

DTS 3261 (NEMA 3R/4) | DTS 3281 (NEMA 4/4X) CLIMATIZADORES 1900–2000 W

- solución de construcción compacta, ideal para armarios eléctricos pequeños y grandes, para la refrigeración de puntos calientes
- especialmente apto para la industria alimenticia y para aplicaciones exteriores
- grado de protección elevado IP 56, sin necesidad de mantenimiento
- mantiene un sello NEMA tipo 3R/4 con certificación UL contra el recinto
- condensador con 3 mm de paso de las aletas, protección muy eficaz contra el aire ambiente sumamente contaminado
- sistema integrado de evaporación del condensado



PRODUCTO		DTS 3261 (NEMA 3R/4)			DTS 3281 (NEMA 4/4X)			
CÓDIGO ARTÍCULO	SC	13385736355	13385741355	13385744355	13385736158	13385741158	13385744158	Unidad
CÓDIGO ARTÍCULO	LAP ¹	13385736375	13385741375	13385744375	13385736178	13385741178	13385744178	

DATOS

Tensión nominal ±10 %		AC 50 60		AC 60	AC 50 60		AC 60	Hz	
		400 460 3~	230	115	400 460 3~	230	115	V	
Capacidad frigorífica según EN 14511	L35/L35	1900 2000	1900 2000	2000	1900 2000	1900 2000	2000	W	
	L35/L50	1758							
Potencia absorbida	L35/L35	1400	1425	1680	1400	1425	1680	A	
Corriente absorbida	L35/L35	2	6.2	7.2	2	6.2	7.2		
Corriente de arranque	L35/L35	16	21.8	53	16	21.8	53		
Volumen aire con boca libre	interior	765						m³/h	
	exterior	765							
Protección T		5	10	20	5	10	20	A	
Tipo de conexión	conexión enchufable incluida con el enchufe								
Ruido según EN ISO 3741	< 73								dB (A)
Peso (sin embalaje)		56	63	60	67				kg
Temperatura ambiente	SC	0 ... +55 + 32 ... + 131						°C °F	
	LAP	- 40 ... + 55 / - 40 ... + 131							
Campo de regulación (regulable)	+ 25 ... + 45 + 77 ... + 113; configuración de fabrica + 35 + 95								
Refrigerante	R134a	700						g	
Ciclo de trabajo útil	100								%
Separación del líquido de condensación	sistema de evaporación de líquido de condensación integrado con alarmas de llenado								
Grado de protección según la norma NEMA	3R/4	hacia el armario eléctrico, si se usa según las especificaciones			-				
	4/4X	-			hacia el armario eléctrico, si se usa según las especificaciones				
	1	hacia el ambiente, si se usa según las especificaciones							
Sistema de construcción	alojamiento	chapa de acero galvanizado			chapa de acero galvanizado				
	cubierta	galvanizado revestimiento electrostático de polvo (200 °C)			304 acero inoxidable				
Color	RAL 7035 otros colores bajo pedido								

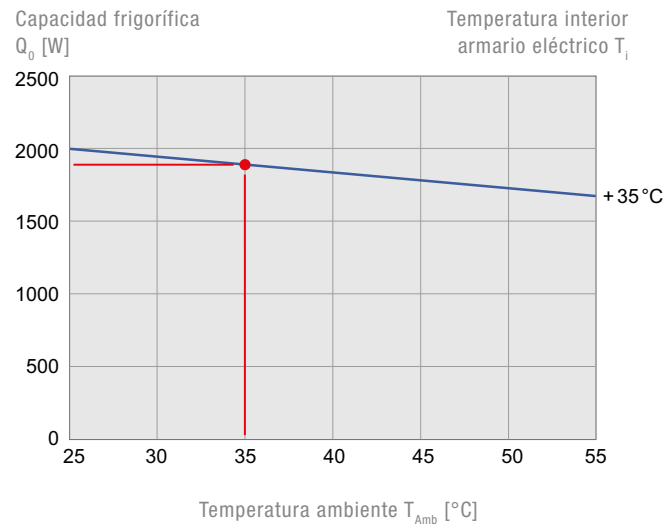
¹ LAP (Low Ambient Package): contiene un calentador de 900 W para armarios eléctricos y un termostato que se debe montar en el armario eléctrico. Para mayores informaciones sobre la correcta regulación del salvamotor se ruega consultar la ficha técnica. Están contenidas en la documentación suministrada en el momento de la entrega del dispositivo o visitando la página: www.pfannenberges.com.

ACCESORIOS	Pieza	CÓDIGO ARTÍCULO
Botella recoge líquido de condensación	1	18314000100
Inserto para filtro	1	18881500001

Otras versiones del dispositivo y tensiones encontrarlos en www.pfannenberg.es y a solicitud.



Curvas características de la potencia frigorífica

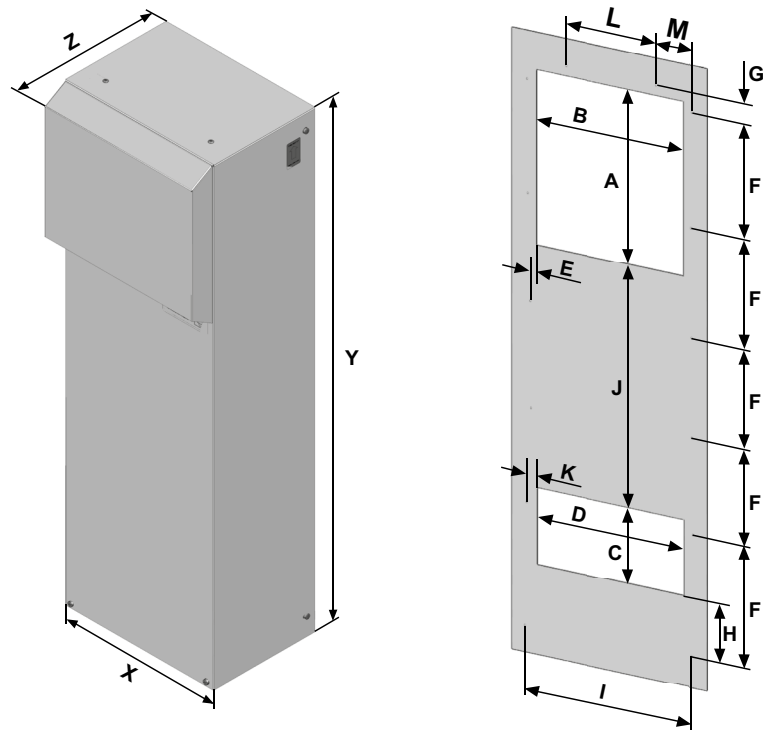


Medidas

	X	Y	Z	A	B	C	D	E	F	G	H	I	J	K	L	M
mm	395	1209	269	350	330	100	292	15	228.6	38.1	162.3	360	545	34	200	80

Agujeros de fijación Ø 8 mm

DTS 3261 | DTS 3281



COOLING UNITS