

**INLINE, TIPO 4X**

**NORMAS DE LA INDUSTRIA**

Se requieren soportes de montaje para cumplir con los requisitos de montaje externo de UL/CSA.

Homologación UL 508A; tipo 4, 4X, 12; archivo núm. E61997

NEMA/EEMAC tipo 4, 4X, 12

CSA, archivo núm. 42186: tipo 4, 4X, 12

IEC 60529, IP66

**APLICACIÓN**

Por su estilo estético, manijas empotradas y atractivo acabado cepillado, los gabinetes InLine son una excelente opción cuando el estilo y la funcionalidad son importantes. Los gabinetes INLINE tienen una brida formada hacia fuera en el cuerpo para evitar que los contaminantes entren en el gabinete, y están disponibles con tres estilos de tapas: puerta de bisagra con ventana, puerta de bisagra sólida y tapa sólida con tornillos.

**ESPECIFICACIONES**

- Tapas y puertas de acero calibre 16 y cuerpos calibre 14; acero inoxidable 304 o 316L
- Uniones alisadas de soldadura continua
- Cuerpo con canal de brida externa formada
- Abertura de cuerpo de gran perímetro

- Orificios de sujeción en la parte trasera del cuerpo para el montaje directo o soportes de montaje externo opcionales
- Junta de espuma sin uniones
- Provisión para unión M6 en la tapa; terminal de conexión a tierra M6 en el cuerpo
- El kit de componentes de montaje provisto incluye tornillos de montaje de paneles, componentes de conexión a tierra y arandelas selladoras para orificios de montaje en pared

**Gabinetes InLine con tapa con tornillos**

- Tornillos de tapa cautivos de acero inoxidable tipo 316, con bujes selladores hechos de un duradero material compuesto
- Los retenes de compresión integrados mantienen una compresión óptima del empaque

**Gabinetes InLine con puerta con bisagras**

- Apertura de puerta de 180 grados
- Pernos de bisagra removibles de acero inoxidable tipo 316
- Sistema de cerrojo estándar de acero inoxidable tipo 316 con conexión automática a tierra, ranurado, de cuarto de giro, con doble sello

**Gabinetes InLine con puerta con ventana**

- Ventana de policarbonato transparente de 3/16 pulg. (4.8 mm) montada al ras de la superficie de la tapa
- Apertura de puerta de 180 grados
- Pernos de bisagra removibles de acero inoxidable tipo 316
- Sistema de cerrojo estándar de acero inoxidable tipo 316 con conexión automática a tierra, ranurado, de cuarto de giro, con doble sello

**ACABADO**

La tapa y el cuerpo tienen un acabado cepillado liso núm. 4.

**ACCESORIOS**

Riel DIN o soportes de montaje en panel

Rieles tipo DIN3

Paneles InLine

Cerrojo de perilla de mariposa

**MODIFICACIÓN Y PERSONALIZACIÓN**

Hoffman es especialista en la modificación y personalización de productos conforme a sus especificaciones. Comuníquese con la oficina de ventas o con un distribuidor de Hoffman de su localidad para obtener toda la información.

**BOLETÍN: A54S**

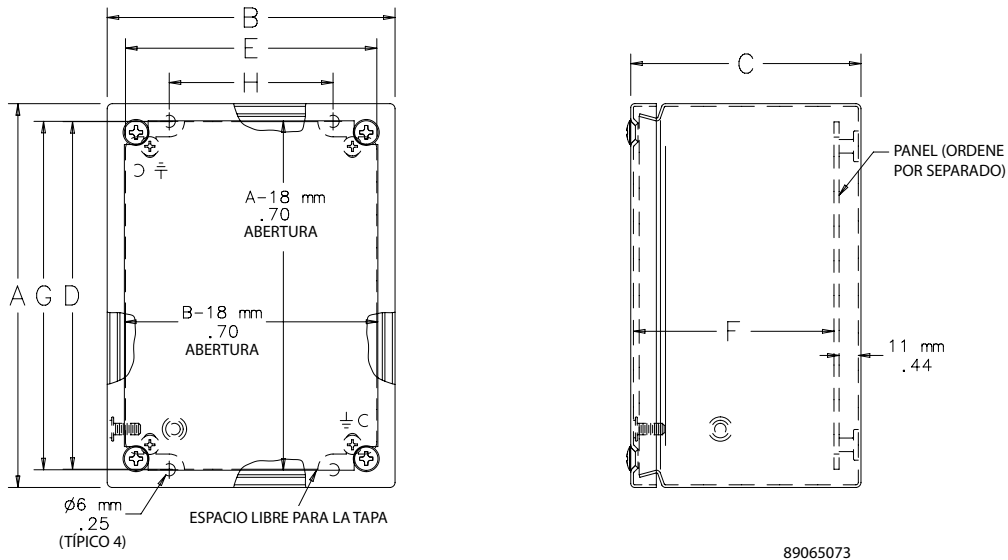
Producto Estándar **Tapa Con Tornillo**

Número de catálogo	AxBxC in./mm	Tipo de acero inoxidable	Panel de acero	Panel conductor	Medida del panel D x E mm/in.	Montaje G x H mm/in.	F mm/in.
LSC151512SS	5.91 x 5.91 x 4.72 150 x 150 x 120	304	LP1515	LP1515G	131 x 131 5.16 x 5.16	132 x 85 5.18 x 3.36	105 4.13
LSC151512SS6	5.91 x 5.91 x 4.72 150 x 150 x 120	316L	LP1515	LP1515G	131 x 131 5.16 x 5.16	132 x 85 5.18 x 3.36	105 4.13
LSC201512SS	7.87 x 5.91 x 4.72 200 x 150 x 120	304	LP2015	LP2015G	181 x 131 7.13 x 5.16	182 x 85 7.15 x 3.35	105 4.13
LSC201512SS6	7.87 x 5.91 x 4.72 200 x 150 x 120	316L	LP2015	LP2015G	181 x 131 7.13 x 5.16	182 x 85 7.15 x 3.35	105 4.13
LSC252015SS	9.84 x 7.87 x 5.91 250 x 200 x 150	304	LP2520	LP2520G	231 x 181 9.09 x 7.13	232 x 135 9.12 x 5.33	135 5.31
LSC252015SS6	9.84 x 7.87 x 5.91 250 x 200 x 150	316L	LP2520	LP2520G	231 x 181 9.09 x 7.13	232 x 135 9.12 x 5.33	135 5.31
LSC302515SS	11.81 x 9.84 x 5.91 300 x 250 x 150	304	LP3025	LP3025G	281 x 231 11.06 x 9.09	281 x 185 11.08 x 7.30	135 5.31
LSC302515SS6	11.81 x 9.84 x 5.91 300 x 250 x 150	316L	LP3025	LP3025G	281 x 231 11.06 x 9.09	281 x 185 11.08 x 7.30	135 5.31
LSC353020SS	13.78 x 11.81 x 7.87 350 x 300 x 200	304	LP3530	LP3530G	331 x 281 13.03 x 11.06	331 x 235 13.05 x 9.27	185 7.28
LSC353020SS6	13.78 x 11.81 x 7.87 350 x 300 x 200	316L	LP3530	LP3530G	331 x 281 13.03 x 11.06	331 x 235 13.05 x 9.27	185 7.28

Compre los paneles por separado.

Los números de catálogo que terminan en 6 corresponden a acero inoxidable tipo 316L.

Gabinete InLine de acero inoxidable con tapa con tornillos



NOTA:

1. Los paneles son de acero o acero conductor de 2.7 mm (calibre 12).
2. Los tornillos de los paneles son M5-0.8 de cabeza alomada.
3. Los orificios de montaje traseros son compatibles con tornillos de montaje M6-1.0 ó ¼-20 UNC (provistos por el cliente).

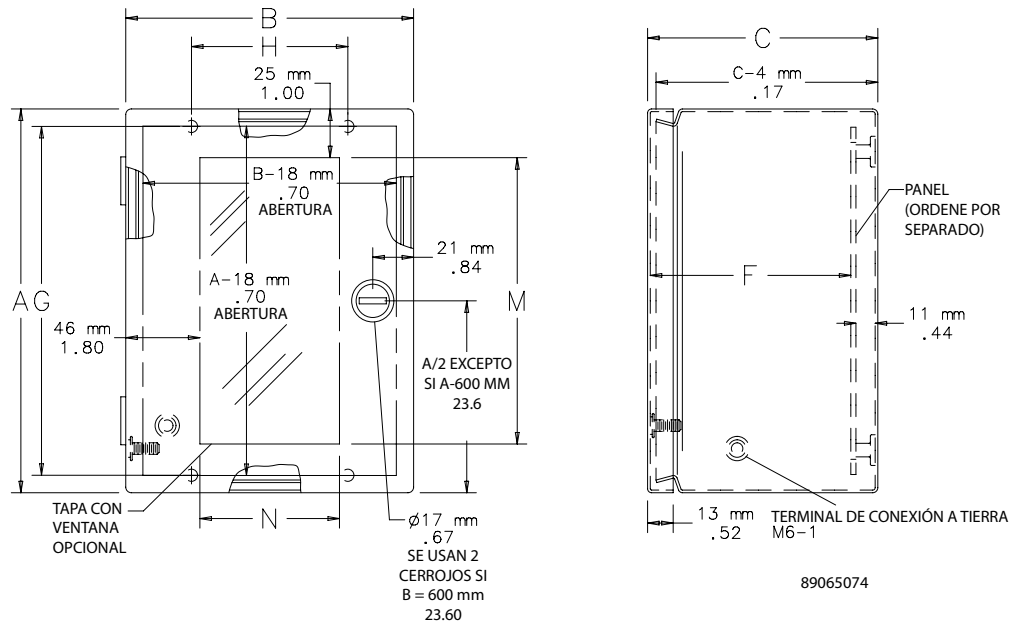
**Producto Estándar Tapa con bisagra**

Número de catálogo	AxBxC in./mm	Tipo de acero inoxidable	Panel de acero	Panel conductor	Medida del panel D x E in./mm	Montaje G x H mm/in.	F in./mm
LHC151512SS	5.91 x 5.91 x 4.72 150 x 150 x 120	304	LP1515	LP1515G	5.16 x 5.16 131 x 131	132 x 85 5.18 x 3.36	4.13 105
LHC151512SS6	5.91 x 5.91 x 4.72 150 x 150 x 120	316L	LP1515	LP1515G	5.16 x 5.16 131 x 131	132 x 85 5.18 x 3.36	4.13 105
LHC201512SS	7.87 x 5.91 x 4.72 200 x 150 x 120	304	LP2015	LP2015G	7.13 x 5.16 181 x 131	182 x 85 7.15 x 3.36	4.13 105
LHC201512SS6	7.87 x 5.91 x 4.72 200 x 150 x 120	316L	LP2015	LP2015G	7.13 x 5.16 181 x 131	182 x 85 7.15 x 3.36	4.13 105
LHC252015SS	9.84 x 7.87 x 5.91 250 x 200 x 150	304	LP2520	LP2520G	9.09 x 7.13 231 x 181	232 x 135 9.12 x 5.33	5.31 135
LHC252015SS6	9.84 x 7.87 x 5.91 250 x 200 x 150	316L	LP2520	LP2520G	9.09 x 7.13 231 x 181	232 x 135 9.12 x 5.33	5.31 135
LHC302515SS	11.81 x 9.84 x 5.91 300 x 250 x 150	304	LP3025	LP3025G	11.06 x 9.09 281 x 231	281 x 185 11.08 x 7.30	5.31 135
LHC302515SS6	11.81 x 9.84 x 5.91 300 x 250 x 150	316L	LP3025	LP3025G	11.06 x 9.09 281 x 231	281 x 185 11.08 x 7.30	5.31 135
LHC353020SS	13.78 x 11.81 x 7.87 350 x 300 x 200	304	LP3530	LP3530G	13.03 x 11.06 331 x 281	331 x 235 13.05 x 9.27	7.28 185
LHC353020SS6	13.78 x 11.81 x 7.87 350 x 300 x 200	316L	LP3530	LP3530G	13.03 x 11.06 331 x 281	331 x 235 13.05 x 9.27	7.28 185

Compre los paneles por separado.

Los números de catálogo que terminan en 6 corresponden a acero inoxidable tipo 316L.

Gabinete InLine de acero inoxidable con puerta con bisagras y puerta con ventana



NOTA: Bisagra en el lado "B" del gabinete  
si B = 400 mm o 600 mm.

Producto Estándar **Puerta con ventana**

Número de catálogo	AxBxC in./mm	Tipo de acero inoxidable	Panel de acero	Panel conductor	Medida del panel D x E in./mm	Montaje G x H mm/in.	Medida de la ventana M x N in./mm	F in./mm
LWC201512SS	7.87 x 5.91 x 4.72 200 x 150 x 120	304	LP2015	LP2015G	7.13 x 5.16 181 x 131	182 x 85 7.15 x 3.36	5.87 x 2.56 149 x 65	3.98 101
LWC201512SS6	7.87 x 5.91 x 4.72 200 x 150 x 120	316L	LP2015	LP2015G	7.13 x 5.16 181 x 131	182 x 85 7.15 x 3.36	5.87 x 2.56 149 x 65	3.98 101
LWC252015SS	9.84 x 7.87 x 5.91 250 x 200 x 150	304	LP2520	LP2520G	9.09 x 7.13 231 x 181	232 x 135 9.12 x 5.33	7.83 x 4.53 199 x 115	5.16 131
LWC252015SS6	9.84 x 7.87 x 5.91 250 x 200 x 150	316L	LP2520	LP2520G	9.09 x 7.13 231 x 181	232 x 135 9.12 x 5.33	7.83 x 4.53 199 x 115	5.16 131
LWC302515SS	11.81 x 9.84 x 5.91 300 x 250 x 150	304	LP3025	LP3025G	11.06 x 9.09 281 x 231	281 x 185 11.08 x 7.30	9.80 x 6.50 249 x 165	5.16 131
LWC302515SS6	11.81 x 9.84 x 5.91 300 x 250 x 150	316L	LP3025	LP3025G	11.06 x 9.09 281 x 231	281 x 185 11.08 x 7.30	9.80 x 6.50 249 x 165	5.16 131
LWC204015SS	7.87 x 15.75 x 5.91 200 x 400 x 150	304	LP2040	LP2040G	7.13 x 15.00 181 x 381	182 x 335 7.15 x 13.20	4.53 x 13.74 115 x 349	5.16 131
LWC204015SS6	7.87 x 15.75 x 5.91 200 x 400 x 150	316L	LP2040	LP2040G	7.13 x 15.00 181 x 381	182 x 335 7.15 x 13.20	4.53 x 13.74 115 x 349	5.16 131
LWC206015SS	7.87 x 23.62 x 5.91 200 x 600 x 150	304	LP2060	LP2060G	7.13 x 22.87 181 x 581	182 x 535 7.15 x 21.08	4.53 x 21.61 115 x 549	5.16 131
LWC206015SS6	7.87 x 23.62 x 5.91 200 x 600 x 150	316L	LP2060	LP2060G	7.13 x 22.87 181 x 581	182 x 535 7.15 x 21.08	4.53 x 21.61 115 x 549	5.16 131

Compre los paneles por separado.

Los números de catálogo que terminan en 6 corresponden a acero inoxidable tipo 316L.

Gabinete InLine de acero inoxidable con puerta con bisagras y puerta con ventana

