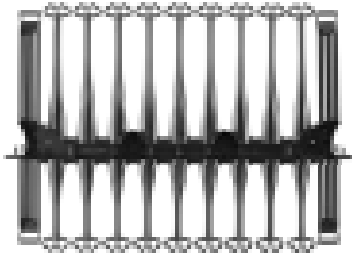


**ORGANIZADOR HORIZONTAL DE CABLES CABLETEK**


Se muestra  
DCHD2

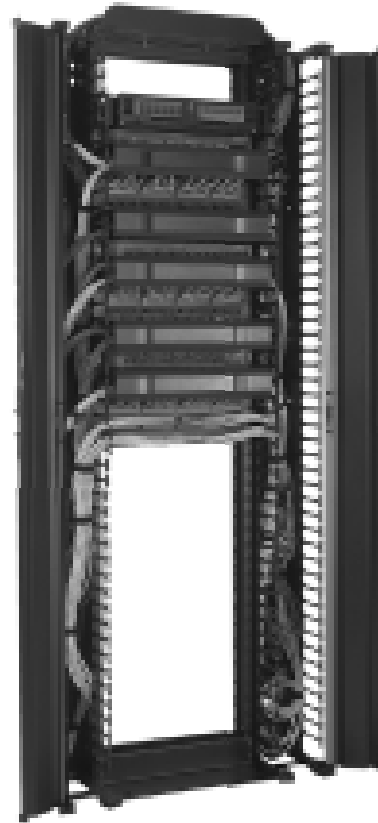


Los dedos en forma de punta de flecha dirigen el cable hacia la base y lo mantienen firme



Los grandes orificios pasantes facilitan el tendido eficiente de los cables

Sistema organizador de cables verticales y horizontales instalado en un rack de 2 postes. Los organizadores de cables verticales y horizontales funcionan de manera combinada para darle orden a la instalación.


**NORMAS DE LA INDUSTRIA**

EIA 310-D

**APLICACIÓN**

Este organizador de cables se caracteriza por tener postes altamente resistentes, dedos en forma de punta de flecha y un montaje sin herramientas para facilitar el tendido de cables categoría 5e, 6 y 6A en forma horizontal en gabinetes estándar de 19 pulg. o en racks de armazón abierto de 2 ó 4 postes.

**CARACTERÍSTICAS**

- Los accesorios de montaje a presión mantienen el organizador de cables en su lugar durante la instalación de los tornillos de montaje.
- Los resistentes dedos en forma de punta de flecha de material compuesto de color negro están diseñados para dirigir los cables hacia la base.
- Los postes con extremos redondeados y resistentes sirven para sostener los cables en el organizador y mantienen el radio de curvatura de los cables.
- Los compartimientos profundos permiten alojar gran cantidad de cables.
- Los extremos redondeados protegen las fundas de los cables de posibles daños.

- Los orificios pasantes en los modelos de dos lados protegen los cables y facilitan el cableado de adelante hacia atrás.
- Las unidades de uno y dos lados tienen gran capacidad para alojar cables, incluidos los cables categoría 5e, 6 y 6A.
- Los racks de 1 ó 2 unidades de rack de altura son más flexibles en cuanto a la optimización del espacio disponible.
- La tapa removible con bisagras se abre tanto desde abajo como desde arriba, cierra a presión para mayor protección de los cables y ofrece una apariencia más profesional.
- El modelo con dos lados tiene tapas tanto en el frente como en la parte trasera
- Las tapas se mantienen abiertas durante la instalación y las tareas de mantenimiento.
- Los organizadores de cables horizontales y verticales están diseñados como un sistema para ofrecer un aspecto uniforme y más funcionalidad.
- Incluye tornillos 10-32 y 12-24 de cabeza combinada para el montaje.

**ESPECIFICACIONES**

- De material compuesto de color negro homologado por UL.

**ACABADO**

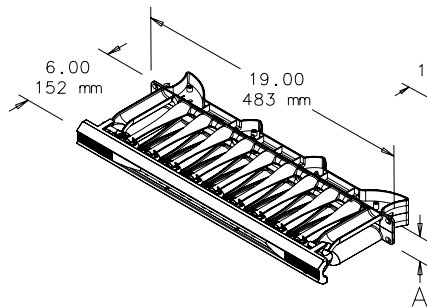
Mate, de aspecto similar al de la pintura texturizada RAL 9005.

**BOLETÍN: DACCY**

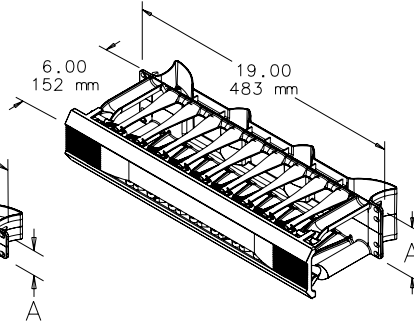
Producto estándar **Organizadores horizontales de cables CableTek; organizador de cables con 60% de coeficiente de ocupación**

Número de catálogo	Descripción	Unidades de rack	A in./mm	Superficie (transversal delantera (pulg.2)	60% de coeficiente de ocupación delantera Cable 5e (0.22 pulg. de diámetro)	60% de coeficiente de ocupación delantera Cable 6 (0.25 pulg. de diámetro)	60% de coeficiente de ocupación delantera Cable 6A (0.30 pulg. de diámetro)	Superficie transversal trasera (pulg.2)	60% de coeficiente de ocupación trasera Cable 5e (0.22 pulg. de diámetro)	60% de coeficiente de ocupación trasera Cable 6 (0.25 pulg. de diámetro)	60% de coeficiente de ocupación trasera Cable 6A (0.30 pulg. de diámetro)
DCHS1	Un lado	1	1.75 44	4.2	66	57	35	—	—	—	—
DCHS2	Un lado	2	3.50 89	13.2	208	161	112	—	—	—	—
DCHD2	Dos lados	2	3.50 89	13.2	208	161	112	14.1	223	172	119

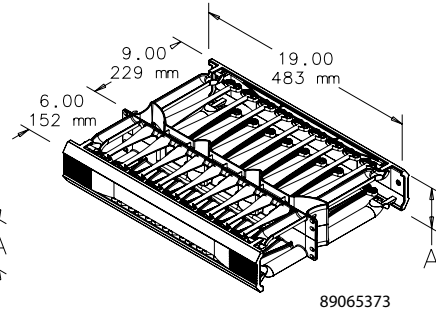
Un lado  
Organizador de cables 1 RU



Un lado  
Organizador de cables 2 RU



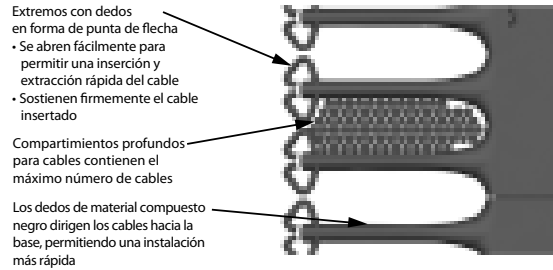
Doble lado  
Organizador de cables 2 RU

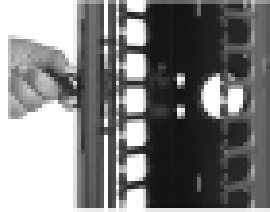
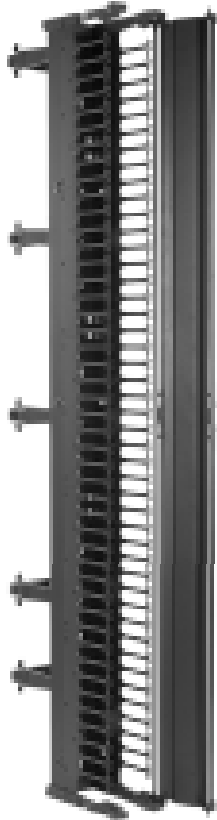


89065373

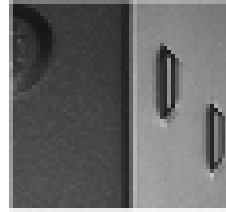
**Capacidad para cables con punta de flecha; 60% de ocupación**

Ubicación	Superficie transversal (pulg.2)	Cable 5e (0.22 pulg. de diámetro)	Cable 6 (0.25 pulg. de diámetro)	Cable 6A (0.30 pulg. de diámetro)
Adelante	5.52	90	67	46
Atrás	9.27	145	113	78

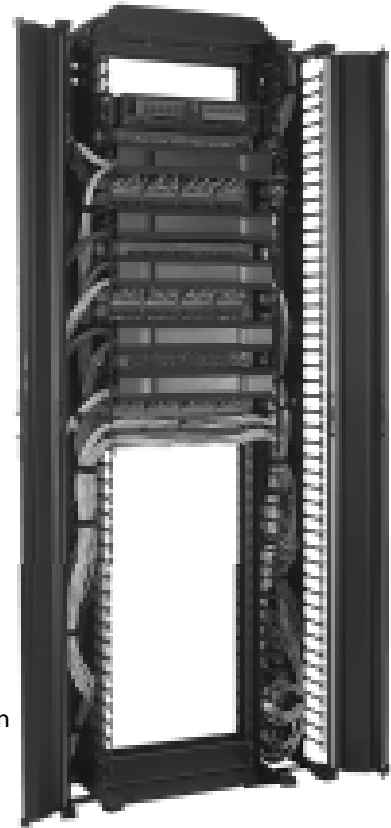


**ORGANIZADOR VERTICAL DE CABLES CABLETEK**


El cerrojo central accionado por resorte es fácil de operar y engancha de manera segura. Los orificios pasantes facilitan el tendido eficiente de los cables.



Las ataduras pueden utilizarse con envolturas de cable de Velcro™



Sistema organizador de cables verticales y horizontales instalado en un rack de 2 postes. Los organizadores de cables verticales y horizontales funcionan de manera combinada para darle orden a la instalación.

**NORMAS DE LA INDUSTRIA**

EIA 310-D

**APLICACIÓN**

El organizador vertical de cables está disponible en modelos con uno y dos lados; se instala en los costados o entre los racks de armazón abierto de 2 y 4 postes. El frente del organizador sirve para sostener, organizar y alojar una gran cantidad de cables de conexión; el panel trasero se utiliza para cables de categoría 5e, 6 y 6A y de fibra óptica.

**CARACTERÍSTICAS**

- La tapa delantera de una pieza, fácilmente removible, con acceso desde la derecha o izquierda según sea necesario, se abre 180° para permitir el libre acceso a los cables en el interior del gabinete.
- Los lugares de alineación automática para la colocación de los pernos reducen el levantamiento y aceleran la instalación.
- Sujetadores cautivos; los pernos no giran cuando se aprieta la tuerca.
- La amplia profundidad de los dedos permite alcanzar una densidad óptima del cableado y permite el desvío horizontal o vertical de los cables sin complicaciones.
- Libre acceso a los cables del equipo en el rack (sin zonas restringidas).
- Los bordes redondeados de material compuesto y los ojales protegen las fundas de los cables de posibles daños.
- Los resistentes dedos en forma de punta de flecha de material compuesto de color negro están diseñados para dirigir los cables hacia la base.
- Puntos para sujetar cables en la parte trasera.

- Los orificios pasantes protegen los cables y facilitan el cableado de adelante hacia atrás.
- El cerrojo central de la puerta agiliza y facilita el acceso a los cables.
- Los modelos de dos lados tienen cinco postes y puertas que pueden ubicarse según las necesidades para sujetar y contener cables. Los postes y las puertas adicionales están disponibles como accesorios.
- Los postes se cierran a presión en los orificios perforados de la parte trasera del organizador de cables.
- Las puertas se cierran a presión en los postes, se abren a la izquierda o derecha según las necesidades y giran 280° para permitir el acceso a los cables. Los postes pueden utilizarse solos como carretes sueltos para controlar los cables de conexión largos.
- Los organizadores de cables horizontales y verticales están diseñados como un sistema para ofrecer un aspecto uniforme y más funcionalidad.

**ESPECIFICACIONES**

- La puerta delantera y el canal para cables son de aluminio liviano multiforme.
- Los puntos para bisagras y los dedos de soporte son de material compuesto altamente resistente.

**ACABADO**

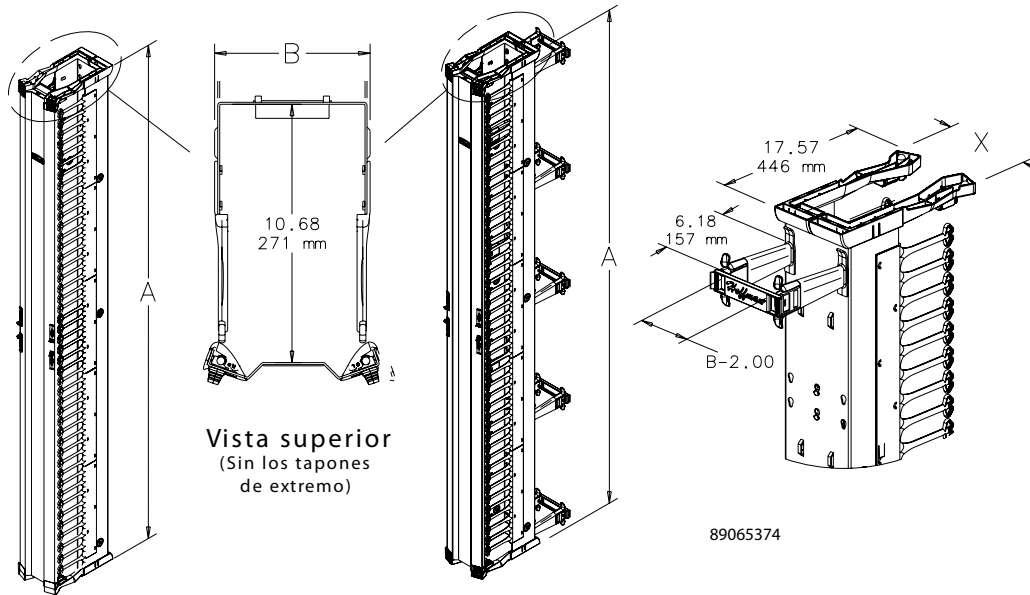
Los componentes de aluminio están recubiertos con pintura de poliéster pulverizada mate, levemente texturizada, RAL 9005, de color negro. Las partes de material compuesto tienen un acabado mate similar a la pintura texturizada RAL 9005.

**BOLETÍN: DOFRY**

Producto estándar **Organizador vertical de cables**

Número de catálogo	Descripción	Compatible con altura de rack (pies)	Unidades de rack	A (in.)	A (mm)	B (in.)	B (mm)	X (in.)	X (mm)
DV6S7	Un lado	7	45 U	84.00	2134	6.25	159	7.12	183
DV10S7	Un lado	7	45 U	84.00	2134	10.25	260	11.21	285
DV12S7	Un lado	7	45 U	84.00	2134	12.25	311	13.21	336
DV6D7	Dos lados	7	45 U	84.00	2134	6.25	159	7.12	183
DV10D7	Dos lados	7	45 U	84.00	2134	10.25	260	11.21	285
DV12D7	Dos lados	7	45 U	84.00	2134	12.25	311	13.21	336
DV6S8	Un lado	8	51 U	96.00	2438	6.25	159	7.12	183
DV10S8	Un lado	8	51 U	96.00	2438	10.25	260	11.21	285
DV12S8	Un lado	8	51 U	96.00	2438	12.25	311	13.21	336
DV6D8	Dos lados	8	51 U	96.00	2438	6.25	159	7.12	183
DV10D8	Dos lados	8	51 U	96.00	2438	10.25	260	11.21	285
DV12D8	Dos lados	8	51 U	96.00	2438	12.25	311	13.21	336
DV6S9	Un lado	9	58 U	108.00	2743	6.25	159	7.12	183
DV10S9	Un lado	9	58 U	108.00	2743	10.25	260	11.21	285
DV12S9	Un lado	9	58 U	108.00	2743	12.25	311	13.21	336
DV6D9	Dos lados	9	58 U	108.00	2743	6.25	159	7.12	183
DV10D9	Dos lados	9	58 U	108.00	2743	10.25	260	11.21	285
DV12D9	Dos lados	9	58 U	108.00	2743	12.25	311	13.21	336

La medida B representa el espacio de montaje entre racks de armazón abierto acoplados.



**Capacidad del organizador de cables; 60% de coeficiente de ocupación**

Ancho del organizador de cables (pulgadas)	Superficie transversal delantera (pulg.2)	60% de coeficiente de ocupación delantera	60% de coeficiente de ocupación delantera	60% de coeficiente de ocupación delantera	Superficie transversal trasera (pulg.2)	60% de coeficiente de ocupación trasera	60% de coeficiente de ocupación trasera	60% de coeficiente de ocupación trasera
		Cable 5e (0.22 pulg. de diámetro)	Cable 6 (0.25 pulg. de diámetro)	Cable 6A (0.30 pulg. de diámetro)		Cable 5e (0.22 pulg. de diámetro)	Cable 6 (0.25 pulg. de diámetro)	Cable 6A (0.30 pulg. de diámetro)
6.00	58.1	917	710	493	27.9	441	341	236
10.00	100.8	1592	1232	855	51.7	816	631	439
12.00	122.1	1928	1492	1036	64.0	1011	782	543

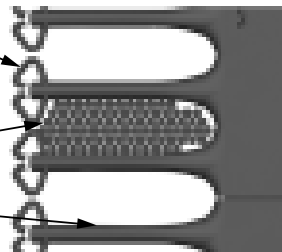
**Capacidad para cables con punta de flecha; 60% de ocupación**

Superficie transversal (pulg.2)	Cable 6 (0.25 pulg. de diámetro)	Cable 6A (0.30 pulg. de diámetro)
5.44	85	46

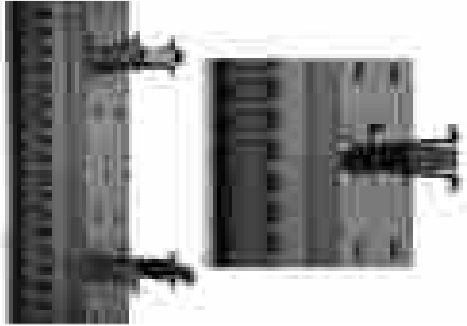
- Extremos con dedos en forma de punta de flecha
  - Se abren fácilmente para permitir una inserción y extracción rápida del cable
  - Sostienen firmemente el cable insertado

Compartimientos profundos para cables contienen el máximo número de cables

Los dedos de material compuesto negro dirigen los cables hacia la base, permitiendo una instalación más rápida



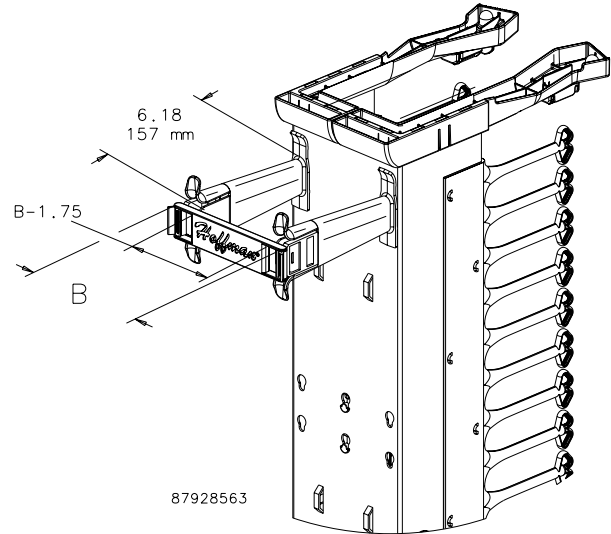
### KITS DE POSTE Y PUERTA CABLETEK



Los kits de poste y puerta se montan rápidamente a presión; no se requiere el uso de herramientas. Cada juego incluye dos postes y una puerta. Los postes se montan a presión en los orificios perforados en la parte trasera de los organizadores verticales de cables CableTek y pueden cambiarse de posición fácilmente sin necesidad de utilizar herramientas. Las puertas se abren 280° hacia la izquierda o derecha para facilitar el acceso a los cables. Al cerrarse, los postes y las puertas sirven para contener, sostener y resguardar grandes volúmenes y manojos de cables. Los kits de poste y puerta son de material compuesto moldeado de color negro y tienen un gran radio para permitir el desvío de cables sin ningún tipo de complicaciones (vertical a horizontal). Ordene kits adicionales de postes y puerta para agregarlos a los organizadores de cable de uno o dos lados.

BOLETÍN: DOFRY

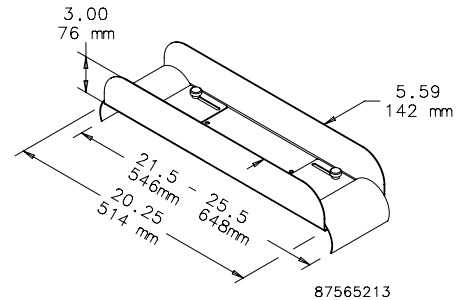
Número de catálogo	Descripción	B (in.)	B (mm)	Cant. por paquete
DGP3	Postes y puerta	3.00	76	10 juegos
DGP6	Postes y puerta	6.00	152	10 juegos
DGP10	Postes y puerta	10.00	254	10 juegos
DGP12	Postes y puerta	12.00	305	10 juegos



### SOPORTE INVERSO DE CABLES

Se utiliza para pasar cables por la parte superior de un rack de armazón abierto. Ofrece una transición horizontal a vertical para la instalación correcta de cables de categoría 5, 6, 6A y de fibra óptica. Si se utilizan en combinación con organizadores verticales y horizontales de cables, forman un verdadero sistema organizador de cables. Se instalan en racks de armazón abierto de 2 y 4 postes. Los soportes son de acero recubierto con pintura de poliéster pulverizada RAL 9005 de color negro.

BOLETÍN: DOFRY



Número de catálogo	Descripción	Compatible con rack de armazón abierto
EWFT	Soporte inverso de cables	19 in.

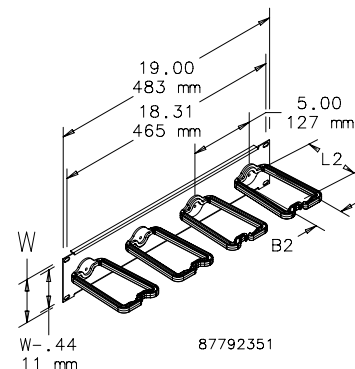
### AROS CON FORMA DE D



Los aros con forma de D se instalan horizontalmente en racks de 19 pulg. Se usan para agrupar tendidos horizontales. Giran sobre el soporte para facilitar el posicionamiento de los cables; se abren a presión para simplificar las actualizaciones de los cables y se cierran firmemente. La placa trasera es de acero recubierto con pintura de poliéster pulverizada RAL 9005 de color negro; los aros con forma de D son de plástico negro. Incluye componentes de montaje.

BOLETÍN: DACCY

Número de catálogo	Descripción	B2 in./mm	L2 in./mm	W in./mm	Rack Units
ECM19DR1U	Aros con forma de D de 19 pulg.	1.22 / 31	2.88 / 73	1.75 / 44	1
ECM19DR2U	Aros con forma de D de 19 pulg.	2.22 / 56	4.42 / 112	3.50 / 89	2



### PANEL PARA ATADURAS

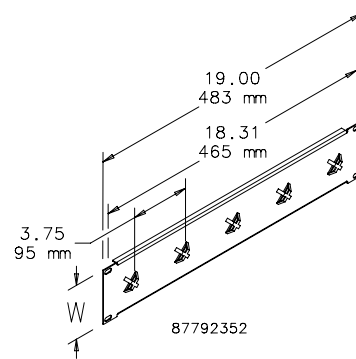


Los paneles para ataduras se instalan horizontalmente en racks de 19 pulg. Los paneles de acero están recubiertos con pintura de poliéster pulverizada RAL 9005 de color negro; tienen ranuras para ataduras de VELCRO® para cables. Cada panel incluye 10 ataduras de VELCRO para cables de 8 pulg. (203 mm) de color negro. Incluye componentes de montaje.

VELCRO es una marca comercial de Velcro Industries B.V.

BOLETÍN: DACCY

Número de catálogo	Descripción	W in./mm	Rack Units
ECM19TP1U	Panel para ataduras de 19 pulg.	1.75 44	1
ECM19TP2U	Panel para ataduras de 19 pulg.	3.50 89	2



### RACK PARA ATADURAS

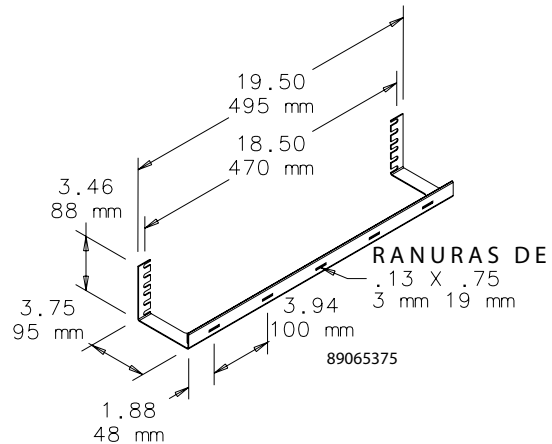


Este rack para ataduras de cero unidades de rack se instala horizontalmente en racks de 19 pulg. Ocupa muy poco espacio pero controla y separa eficazmente el cableado; de acero con acabado de pintura de poliéster pulverizada RAL 9005 de color negro. Incluye ranuras para las ataduras para cables. Cada rack incluye 10 ataduras de VELCRO® para cables de 8 pulg. (203 mm) de color negro. Incluye accesorios de montaje.

VELCRO es una marca comercial de Velcro Industries B.V.

BOLETÍN: DACCY

Número de catálogo	Descripción	Unidades de rack
ECM19TD2U	Rack para ataduras de 19 pulg.	0



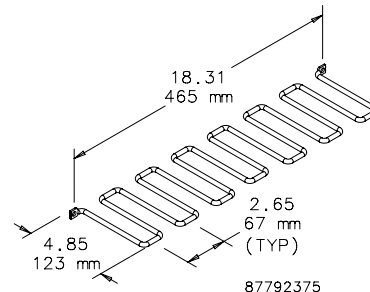
### ORGANIZADOR DE CABLES CON FORMA DE S



Este organizador de cables ocupa muy poco espacio pero ofrece una excelente capacidad para la clasificación de cables. Este organizador de cables de cero unidades de rack, fue diseñado para instalarse en la parte superior de los paneles de conexiones y brinda soporte y control del cableado. De acero chapado. Incluye componentes de montaje.

BOLETÍN: DACCY

Número de catálogo	Descripción	Usar con	Unidades de rack
EWVC19H	Organizador de cables con forma de S de 19 pulg.	Racks de 19 pulg.	0



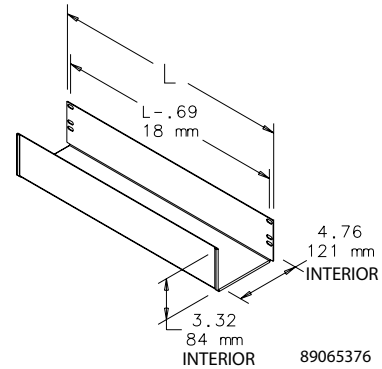
### CANAL ABIERTO PARA CABLES



Se instala horizontalmente en ángulos de rack de 19 ó 23 pulg. y sirve para sostener cables y cables de alimentación; de acero recubierto con pintura de poliéster pulverizada RAL 9005 de color negro.

BOLETÍN: DOFRY

Número de catálogo	Descripción	L in./mm	Unidades de rack
ECT19	Canal abierto para cables de 19 pulg.	19.00 483	2
ECT23	Canal abierto para cables de 23 pulg.	23.00 584	2



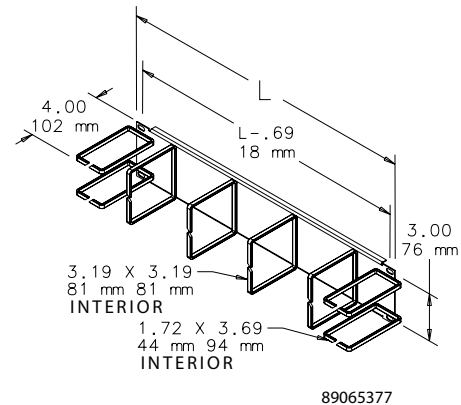
### ORGANIZADOR DE CABLES



Montaje horizontal. Se utiliza para tender y agrupar cables en racks de 19 ó 23 pulg.; de acero recubierto con pintura de poliéster pulverizada RAL 9005 de color negro. La imagen corresponde a un organizador horizontal de cables.

BOLETÍN: DACCY, DOFRY

Número de catálogo	Descripción	L in./mm	Unidades de rack
ECK19H	Organizador horizontal de cables de 19 pulg.	19.00 483	2
ECK19HV	Organizador vertical de cables de 19 pulg.	19.00 483	2
ECK23HV	Organizador vertical de cables de 23 pulg.	23.00 584	2

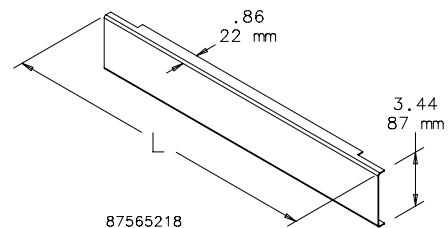


### TAPA PARA ORGANIZADOR HORIZONTAL DE CABLES

Le da un aspecto terminado al sistema de organización de cables de los racks de armazón abierto de 19 ó 23 pulg. Los modelos se montan a presión en los organizadores de cables ECK19H, ECK19HV y ECK23HV. De acero recubierto con pintura de poliéster pulverizada RAL 9005 de color negro.

BOLETÍN: DACCY

Número de catálogo	Descripción	Compatible con organizador horizontal de cables	L in./mm
ECKCVR19	Tapa para organizador de cables de 19 pulg.	ECK19H, ECK19HV	19.00 483
ECKCVR23	Tapa para organizador de cables de 23 pulg.	ECK23HV	23.00 594



## BARRA HORIZONTAL PARA ORGANIZADOR DE CABLES



Se utiliza para sostener cables entre los organizadores verticales y horizontales. Diseñada para usarse con ataduras de VELCRO® para cables. Las superficies en ángulo para el amarre permiten un tendido natural y mantienen el radio de curvatura adecuado. Se puede instalar detrás de los paneles de conexiones para sostener grandes manojos de cables permanentes, o en la parte superior de los paneles de conexiones como un organizador de cero unidades de rack para separar y controlar los cables de conexión. De acero con acabado negro; se utiliza para sujetar cables estándar, incluidos los cables categoría 5e, 6 y 6A. Cumple con las disposiciones de la norma EIA 310-D. Incluye sujetadores de montaje.

VELCRO es una marca comercial de Velcro Industries B.V.

### BOLETÍN: DACCY

Número de catálogo	Descripción	Unidades de rack
DCHB1	Barra horizontal para organizador de cables	1

