

Autoportante

Acero

Combinable, puerta simple | MCS

IP 55 | TYPE 12 | IK 10



01

Armarios autoportantes

Material:

Estructura: Chapa de acero pintada de 1.5 mm. Puerta: Chapa de acero pintada de 2 mm. Paneles posteriores, superiores y laterales: Chapa de acero pintada de 1.5 mm. Placa de montaje: Chapa acero galvanizado de 3 mm. Tapa inferior: Chapa acero galvanizado de 1 mm.

Estructura:

Perfiles abiertos soldados, con patrón de taladros a 25 mm conforme a DIN 43660. Dispone de patrón externo de taladros.

Puerta:

Puerta montada con 4 bisagras que permiten la apertura hacia izquierda o derecha. Incluye el refuerzo de puerta con patrón de taladros a 25 mm.

Panel posterior:

Fijado con tornillos Torx M6. Posibilidad de montar puerta en el posterior.

Paneles laterales:

Suministrados como accesorio.

Techo:

Desmontable.

Cierre:

Cierre de varillas con 4 puntos de fijación. No interfiere con el espacio interior del armario. Cierre DIN de 3 mm estándar. Puede ser sustituido por cualquier otro accionamiento, Euro-barrilete o manecilla giratoria.

Tapas inferiores:

Compuesta por 3 ó 4 (P>600) piezas.

Placa de montaje:

Con doble plegado, se desliza hasta su posición. Ajustable en profundidad en pasos de 25 mm con el accesorio MPD02. Suministrada fuera del embalaje del armario.

Puesta a tierra:

Todos los paneles se ponen a tierra a través de sus accesorios y se equipan con una toma de tierra separada.

Acabado:

Pintado al polvo, texturado, RAL 7035.

Protección:

Se corresponde con IP 55 | TYPE 12 | IK 10.

Instrucciones de montaje:

Suministro estándar preparado para instalación combinada. Para la instalación de un armario independiente añade paneles laterales.

Suministro:

Marco con puerta montada, panel posterior, panel superior, tapas salidas de cables, placa (no incluida para la versión PER5) y marco de puerta. En los armarios de 400 mm de ancho la placa de montaje, tapas de cables y refuerzo de puerta no están incluidos. Para armarios de altura 2200 mm, la entrega incluye dos perfiles CMB montadas en profundidad. La entrega incluye también pernos de conexión a tierra. Entrega sobre pallet de ancho idéntico al ancho del armario para permitir la combinación sin desmontarlo. Todo el material de embalaje es reciclable.



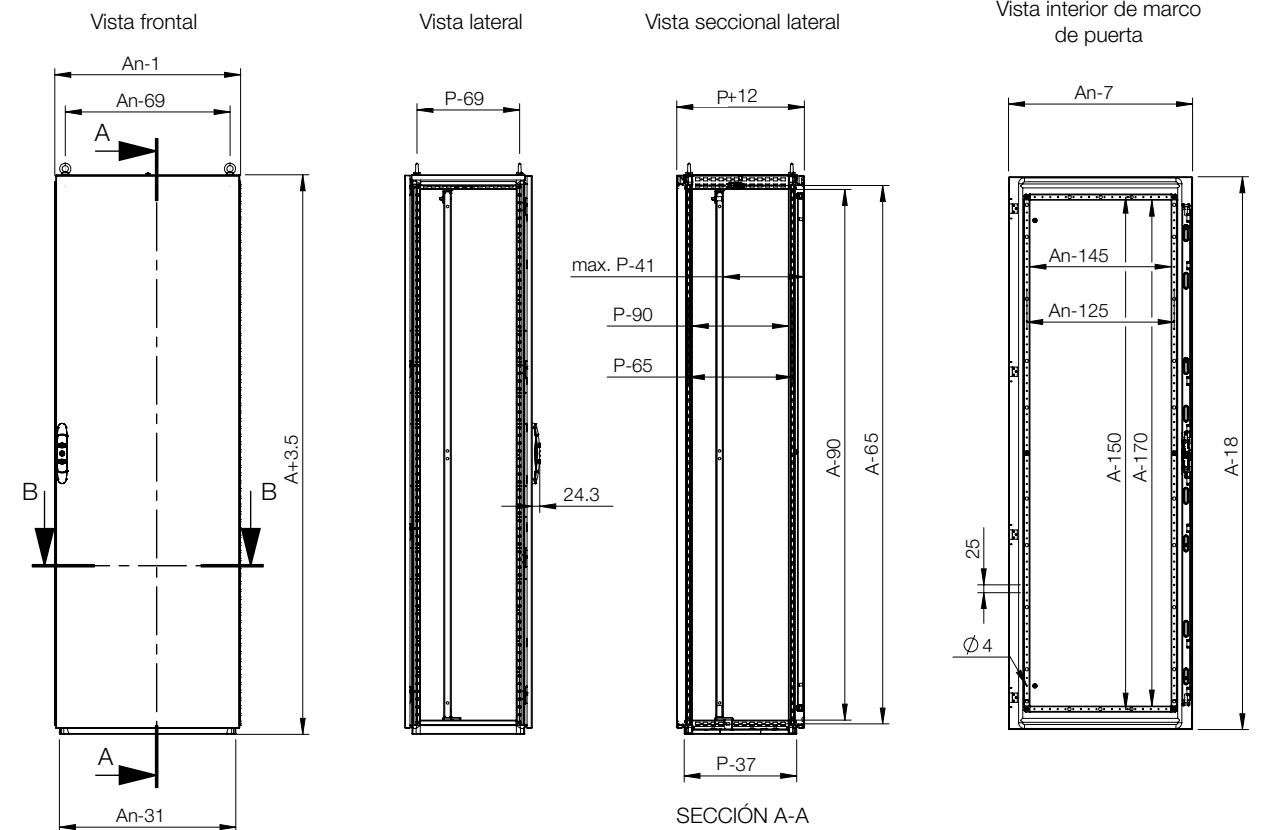
IP 55 | TYPE 12 | IK 10

Armarios para paso de cables, sin placa de montaje (MP), sin tapas inferiores y sin marco de refuerzo

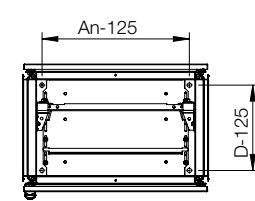
Dimensión del armario				Ref.
A	An	P		
1800	400	400		MCS18044R5
1800	400	500		MCS18045R5
1800	400	600		MCS18046R5
2000	400	400		MCS20044R5
2000	400	500		MCS20045R5
2000	400	600		MCS20046R5
2000	400	800		MCS20048R5

Con placa de montaje

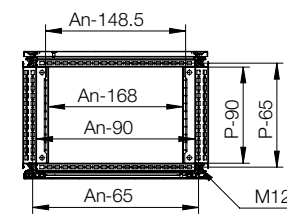
Dimensión del armario			Dimensión de la placa de montaje		Profundidad útil	Ref.
A	An	P	a	an	p	
1800	500	500	1694	394	459	MCS18055R5
1800	600	400	1694	494	359	MCS18064R5
1800	600	500	1694	494	459	MCS18065R5
1800	600	600	1694	494	559	MCS18066R5
1800	800	400	1694	694	359	MCS18084R5
1800	800	500	1694	694	459	MCS18085R5
1800	800	600	1694	694	559	MCS18086R5
1800	1000	400	1694	894	359	MCS18104R5
1800	1000	500	1694	894	459	MCS18105R5
1800	1000	600	1694	894	559	MCS18106R5
2000	500	500	1894	394	459	MCS20055R5
2000	600	400	1894	494	359	MCS20064R5
2000	600	500	1894	494	459	MCS20065R5
2000	600	600	1894	494	559	MCS20066R5
2000	600	800	1894	694	759	MCS20068R5
2000	800	400	1894	694	359	MCS20084R5
2000	800	500	1894	694	459	MCS20085R5
2000	800	600	1894	694	559	MCS20086R5
2000	800	800	1894	694	759	MCS20088R5
2000	1000	400	1894	894	359	MCS20104R5
2000	1000	500	1894	894	459	MCS20105R5
2000	1000	600	1894	894	559	MCS20106R5
2000	1000	800	1894	894	759	MCS20108R5
2200	600	600	2094	494	559	MCS22066R5
2200	600	800	2094	494	759	MCS22068R5
2200	800	600	2094	694	559	MCS22086R5
2200	800	800	2094	694	759	MCS22088R5



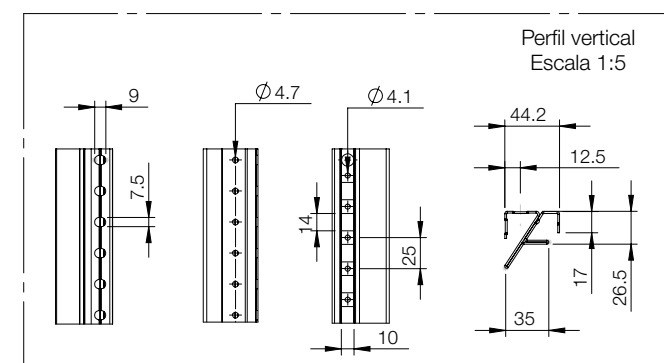
Vista seccional superior



Vista seccional superior (sin tapas inferiores)



SECCIÓN B-B



Placa de Montaje

